



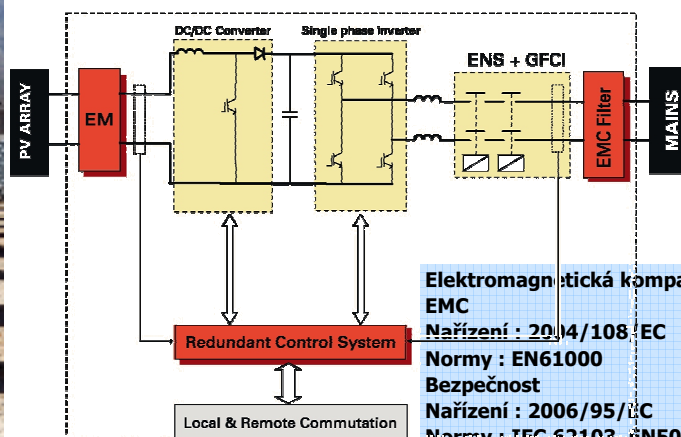
Helios Power

Invertory pro fotovoltaické články navržené pro dodávku energie do elektrické sítě

HELIOS POWER jsou beztransformátorové invertory, které mají vysokou provozní účinnost. Tyto invertory jsou napájeny z fotovoltaických článků a dodávají energii zpět do elektrické sítě. Invertory **HELIOS POWER** mají kompaktní provedení se sníženou hmotností a vysokou spolehlivostí.

Použitím "beztransformátorové" technologie **HELIOS POWER** fotovoltaických invertorů je možné dosáhnout vysoké účinnosti až 97% a tím je zajištěn maximální přenos energie z fotovoltaických článků do elektrické sítě. Invertory jsou navrženy, tak aby vyhovovaly normám EU pro bezpečný provoz.

MODEL	HP 1500	HP 2000	HP 2800	HP 4000	HP 4065	HP 6065	HP 6165	HP 10065
VSTUP								
Doporučený výkon fotovoltaických článků	1960 W	2600 W	3650 W	5200 W	5200 W	6000 W	7500 W	max. 13500 W
Maximální napětí fotovoltaických článků	450 Vdc	500 Vdc	500 Vdc	500 Vdc	500 Vdc	750 Vdc	550 Vdc	800 Vdc
Pracovní rozsah vstupního napětí invertoru	200÷405 Vdc	250÷450 Vdc	250÷450 Vdc	250÷450 Vdc	250÷450 Vdc	190÷700 Vdc	180÷550 Vdc	300÷800 Vdc
Počet vstupů	1	1	1	1	1	3	1	3
VÝSTUP								
Jmenovitý výkon	1500 W	2000 W	2800 W	4000 W	4000 W	4600 W	6000 W	10000 W
Výstupní napětí	230 Vac	230 Vac	230 Vac	230 Vac	230 Vac	230 Vac	230 Vac	400 Vac 3F+N
Tvar výstupního napětí	Sinus	Sinus	Sinus	Sinus	Sinus	Sinus	Sinus	Sinus
Počet fází na výstupu	1	1	1	1	1	1	1	3
Výstupní proud	6,6 A	8,7 A	12,2 A	17,4 A	17,4 A	20 A	26 A	14,5 A/Fáze
Maximální účinnost	>95%	>96%	>96%	>96%	>96%	>96%	>97,6%	>96%
OSTATNÍ								
Rozměry v mm (ŠxHxV)	315x269x120	350x302x120	350x302x135	424x366x120	430x386x135	430x530x130	430x530x130	530x430x135
Hmotnost	8,5 kg	11,4 kg	12,5 kg	16,4 kg	19,5 kg	27 kg	31,5 kg	36 kg
Stupeň ochrany	IP43	IP43	IP43	IP43	IP65	IP65	IP65	IP 65
OKOLÍ								
Nadmořská výška	3000 m							
Barva	RAL 1033							
Komunikační rozhraní	RS 232							
Hlučnost	<35 dBA/1 m							
Pracovní teplota	-20÷55 °C				-25÷55 °C			
Relativní vlhkost	<95% (nekondenzující)							
PŘÍSLUŠENSTVÍ								
Síťový adaptér	NetMan PV							
Komunikační SW	SunVision							



Elektromagnetická kompatibilita
EMC
Nařízení : 2014/108/EC
Normy : EN61000
Bezpečnost
Nařízení : 2006/95/EC
Normy : IEC 62102, EN50178

UPS Technology, spol. s r. o.

Železná 5, 619 00 Brno, tel. 545 420 299, fax 545 420 297, e-mail ups@ups.cz