

Helios Power

Třífázové invertory pro fotovoltaické články navržené pro dodávku energie do elektrické sítě

HELIOS POWER 3F jsou transformátorové invertory zajišťující galvanické oddělení fotovoltaických článků od elektrické sítě.

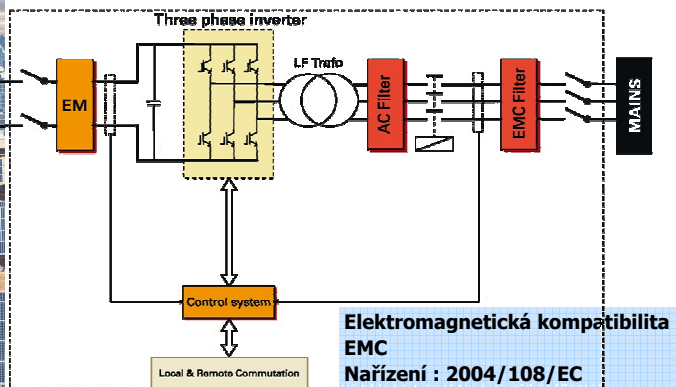
Tyto invertory jsou napájeny z fotovoltaických článků a dodávají energii zpět do elektrické sítě. Invertory HELIOS POWER 3F mají kompaktní provedení a velmi vysokou spolehlivost.

Použitím nejnovější technologie u produktů HELIOS POWER 3F lze dosáhnout účinnosti až 95% a tím je zajištěn maximální přenos energie z fotovoltaických článků do elektrické sítě.

Invertory jsou navrženy tak, aby vyhovovaly normám EU pro bezpečný provoz.



MODEL	HP 25	HP 33	HP 40	HP 64	HP 80	HP 100
VSTUP						
Doporučený výkon fotovoltaických článků	30 kW	40 kW	50 kW	80 kW	100 kW	125 kW
Maximální napětí fotovoltaických článků	800 Vdc	800 Vdc	800 Vdc	800 Vdc	800 Vdc	800 Vdc
Pracovní rozsah vstupního napětí invertoru	330÷700 Vdc	330÷700 Vdc	330÷700 Vdc	330÷700 Vdc	330÷700 Vdc	330÷700 Vdc
Počet vstupů	1	1	1	1	1	1
VÝSTUP						
Jmenovitý výkon	25 kW	33 kW	40 kW	64 kW	80 kW	100 kW
Výstupní napětí	400 Vac 3F	400 Vac 3F	400 Vac 3F	400 Vac 3F	400 Vac 3F	400 Vac 3F
Tvar výstupního napětí	Sinus	Sinus	Sinus	Sinus	Sinus	Sinus
Počet fází na výstupu	3	3	3	3	3	3
Výstupní proud	36 A	48 A	57,8 A	92 A	115 A	144,5 A
Maximální účinnost	>95%	>95%	>95%	>95,7%	>95,3%	>95,4%
OSTATNÍ						
Rozměry v mm (ŠxHxV)	555x720x1200	555x720x1200	555x720x1200	800x800x1900	800x800x1900	800x800x1900
Hmotnost	300 kg	330 kg	420 kg	600 kg	650 kg	720 kg
Stupeň ochrany	IP20	IP20	IP20	IP20	IP20	IP20
OKOLÍ						
Nadmořská výška	3000 m					
Barva	RAL 7035					
Komunikační rozhraní	RS 232					
Hlučnost	<60dBA			<68dBA		
Pracovní teplota	0 ÷ 45 °C					
Relativní vlhkost	<95% (nekondenzující)					
PŘÍSLUŠENSTVÍ						
Síťový adaptér	NetMan PV					
HW	Remote Alarms Card					
Komunikační SW	Sun Vision					



**Elektromagnetická kompatibilita
EMC
Nařízení : 2004/108/EC
Normy : EN61000
Bezpečnost
Nařízení : 2006/95/EC
Normy : IEC 62103, EN50178**

UPS Technology, spol. s r. o.

Železná 5, 619 00 Brno, tel. 545 420 299, fax 545 420 297, e-mail ups@ups.cz